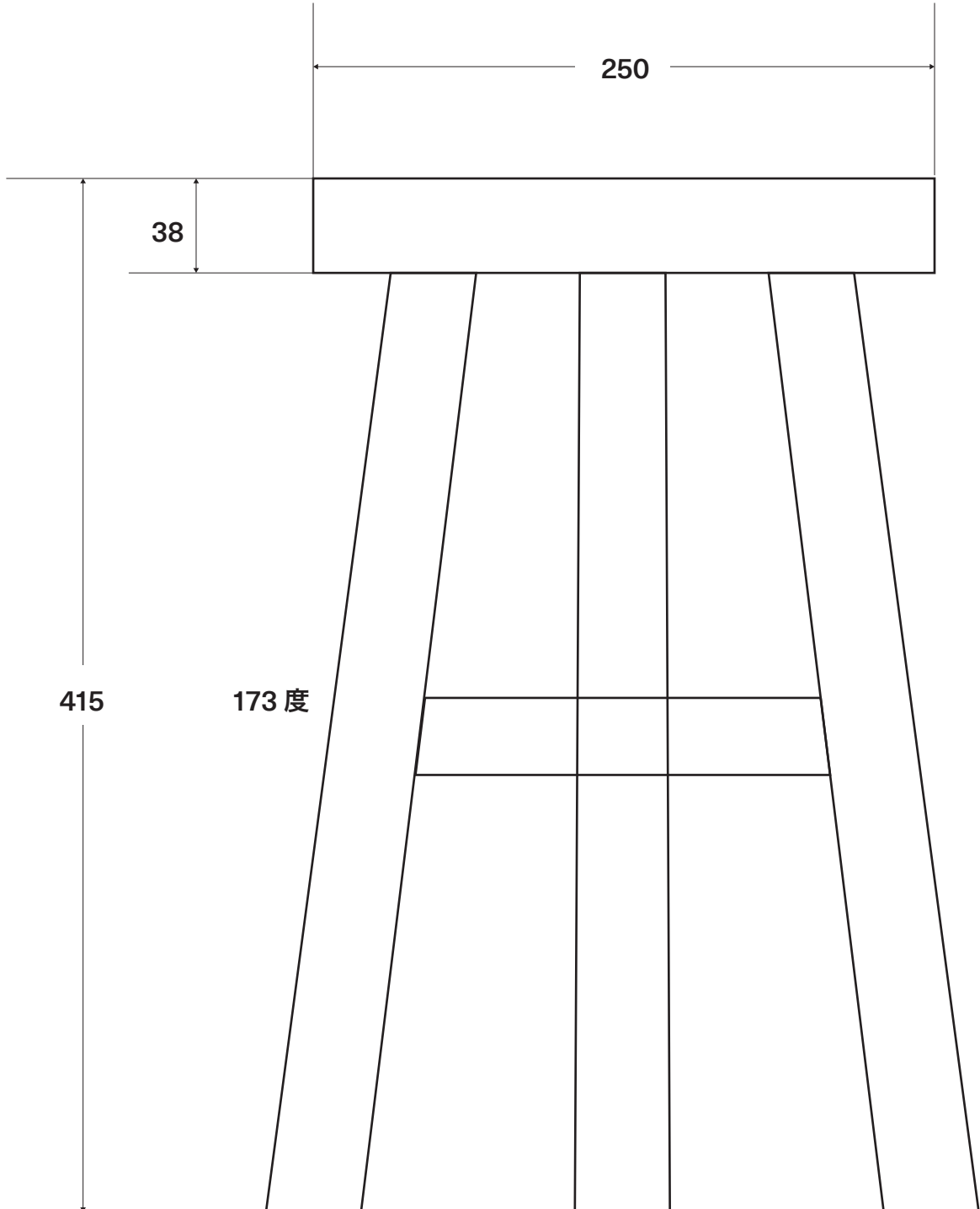
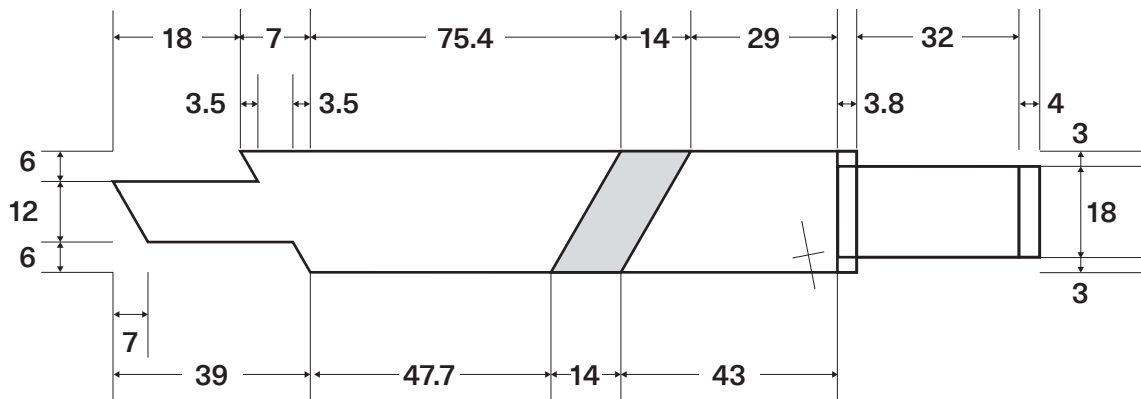
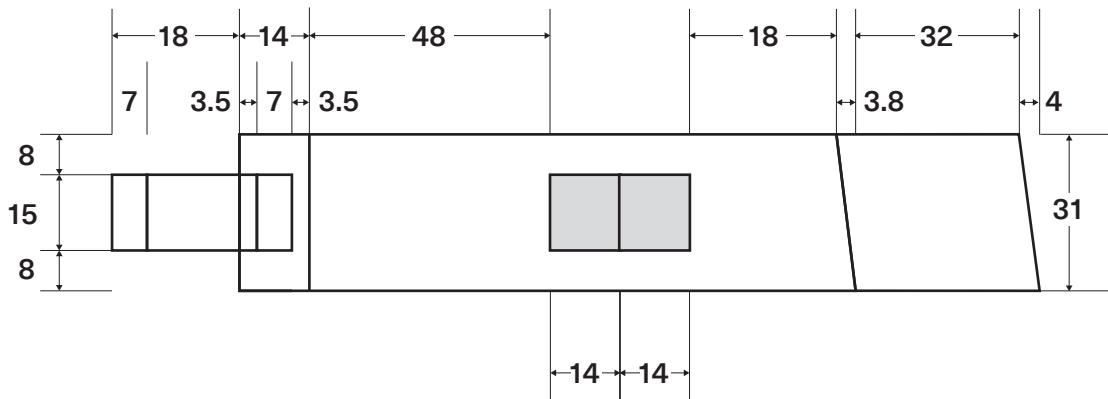
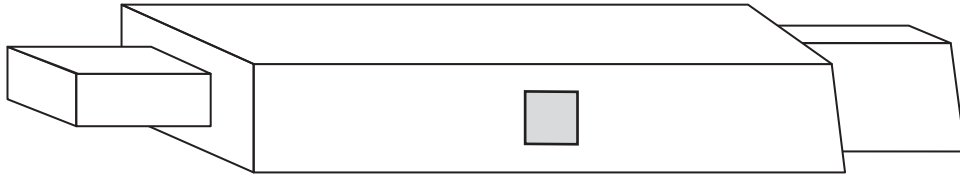


全体



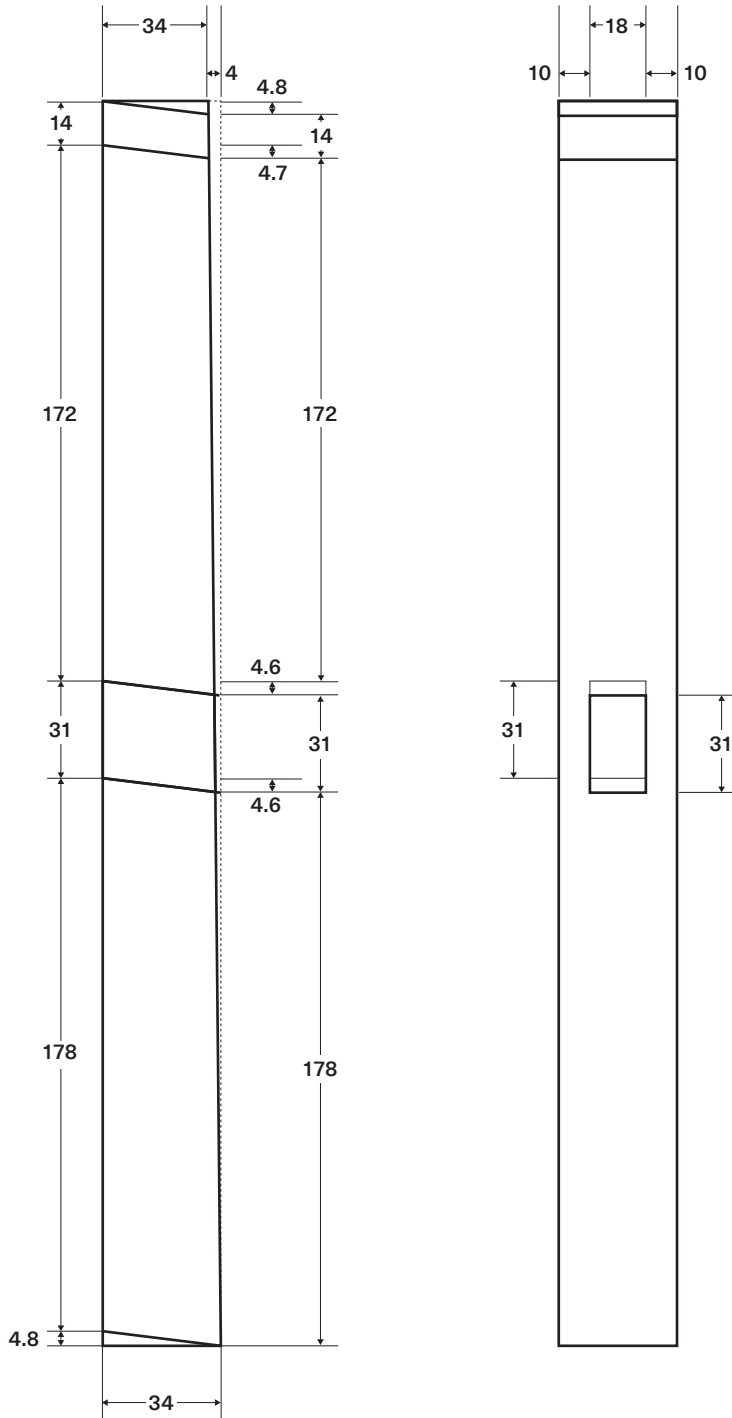
※本設計図の著作権は、Shapes and Functionsに帰属します。

中央のほぞ x 3



※本設計図の著作権は、Shapes and Functionsに帰属します。

あしx3



※本設計図の著作権は、Shapes and Functionsに帰属します。